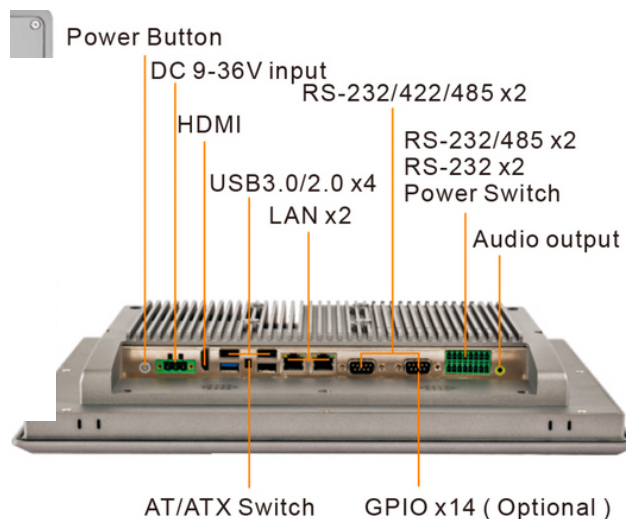


PC Painel industrial 15.1"



Especificações

Modelo	HST1501
Processadores	Intel Celeron J1900 Intel I3/I5/I7 Ger. 4/6/7/8
Memória RAM	DDR3L 4GB DDR4 4/8GB
I/O	3 x USB 2.0, 1 x USB 3.0 2 x DB9 COM1 e 2, RS232/422/485 1 x saída audio P2 2 x Auto falantes 8Ohms 1W (opcional) 1 x chave AT / ATX 1 x saída HDMI 1 x I/O externa, 4 portas COM, e chave L/D
Storage	1 x MSATA 1 x SATA (2.5") 1 x M.2 (somente série core)
Expansões	1 x Mini-PCIE (altura total disponível) 1 x Módulo 3G/4G onboard sim card slot 1 x (meia altura disponível) WIFI + BT
Watchdog timer	1~255s editável
Características mecânicas	Material alumínio, instalação VESA 75, Tamanho 376,1x285,5x58,7mm Peso ~ 4,5Kg, temperatura trab -20~60°C Temperatura armazenamento -30~70°C
Características elétricas	Alimentação 9 a 36VDC, LCD 15,1"TFT Resolução 1024x x 768, 16,7M Brilho 350cd/m2, VIS -85~85°(V) Backlight LED
Touch screen	Capacitivo
Ethernet	2 x GbE RJ45 Intel i211-AT



Beni Tec

(62) 991922596

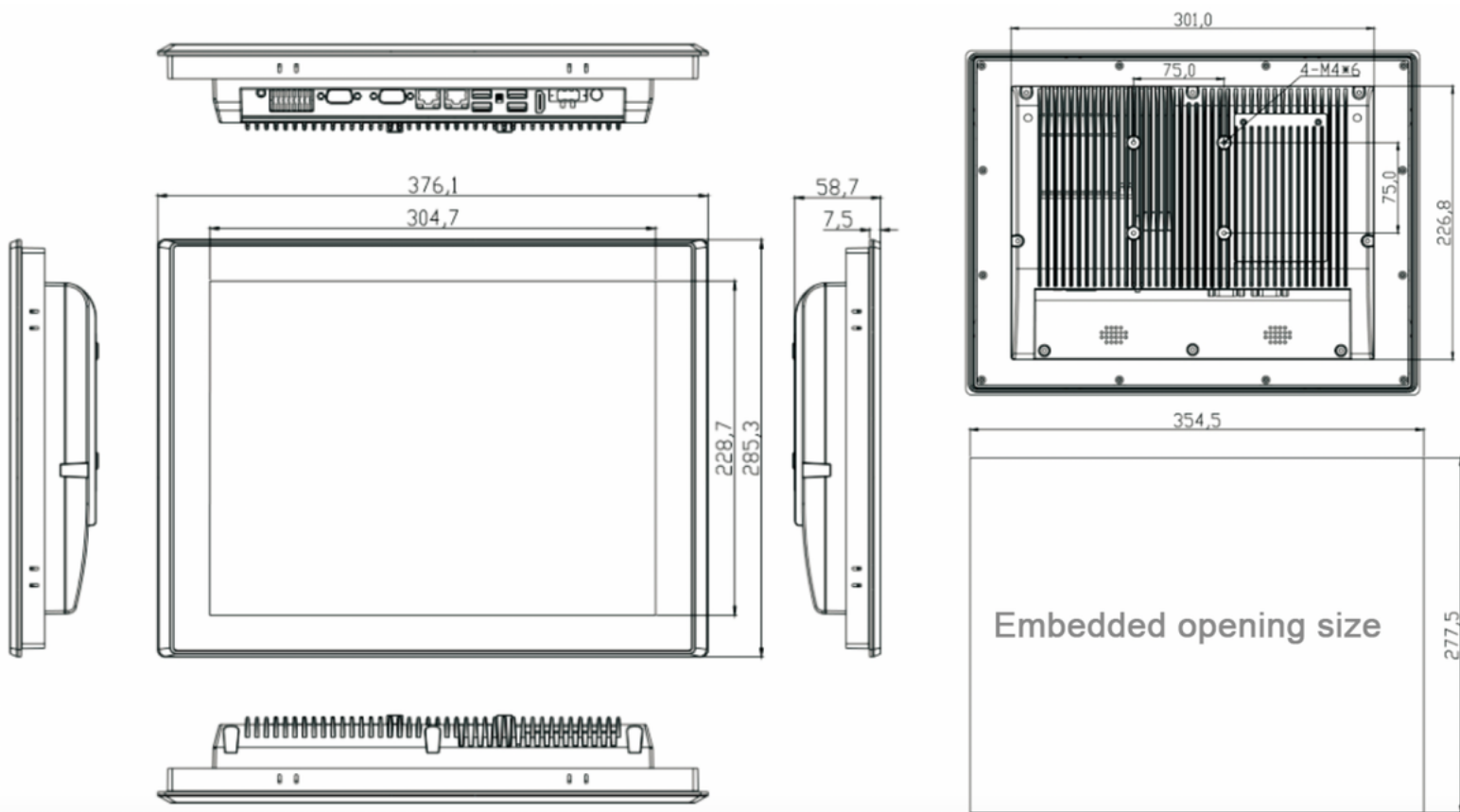


www.benitec.com.br



HST1501

PC Painel industrial 15.1"



Medidas em mm

Conteúdo da embalagem

- HST1501
- Fonte de alimentação 100 a 240Vac
- Terminais Phoenix
- Parafusos para fixação em painel

Opcionais

- Módulo WIFI
- Módulo 3,4G
- Windows 7, 8, 10/11 - WES 7 - Linux