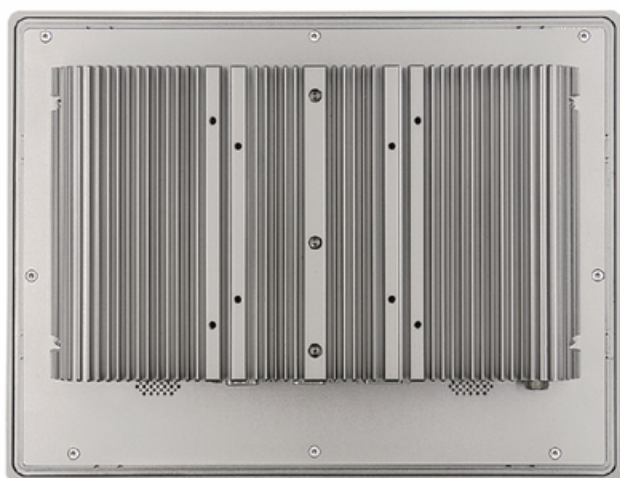
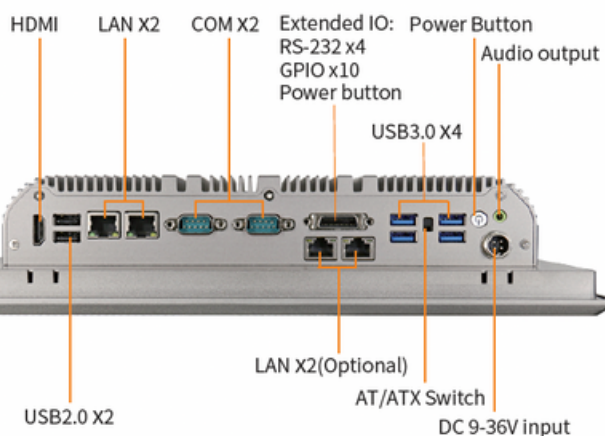


## PC Painel industrial 12.1"



## Especificações

Modelo	HST1201-B
Processadores	Intel Celeron J4125 / J6412 Intel I5/I7 Ger. 8/10/11 - Ger.-U
Memória RAM	Celeron: DDR4 SODIMM x 1 Core I5/I7: DDR4 SODIM X 2
I/O	4 x USB 2.0, 2 x USB 3.0 (Celeron) 2x USB 2.0, 4 x USB 3.0 (I5/I7) 2 x DB9 COM1 e 2, RS232/422/485 1 x saída audio P2 2 x Auto falantes 8Ohms 1W 1 x chave AT / ATX 1 x saída HDMI 1 x I/O externa, 3 portas COM, e chave L/D
Storage	1 x M.2 2242/2260/2280 SATA 1 x SATA (2.5") 1 x M.2 2280 NVME
Expansões	M.2 3042/3052 módulo 3G/4G/5G, Onboard sim card slot M.2 2230 WIFI + BT
Watchdog timer	1 ~65535s editavel
Características mecânicas	Material alumínio, instalação VESA 75/100, Tamanho 289,53 x 192,4 x 68,0mm Peso ~ 3,5Kg, temperatura trab -20~60°C Temperatura armazenamento -30~70°C
Características elétricas	Alimentação 9 a 36VDC, LCD 12,1"TFT Resolução 1024x x 768, cores 16.2M Brilho 500cd/m2, VIS -85~85°(H/V)
Touch screen	Resistivo 5 linhas / Capacitivo
Ethernet	2 x 2.5 GbE RJ45 Intel i225V



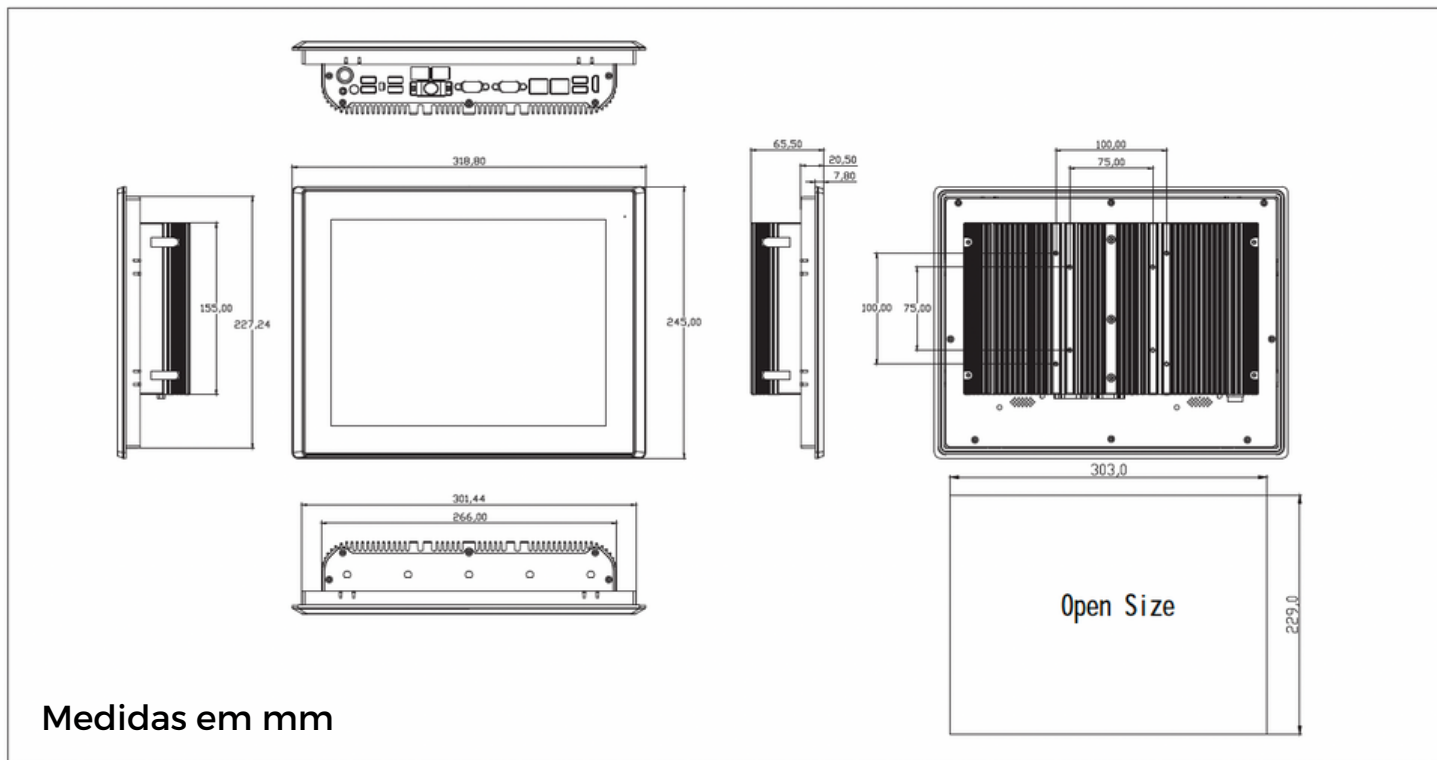
Beni Tec

 (62) 991922596


www.benitec.com.br



# PC Painel industrial 12.1"



Medidas em mm

Model	Description
HST-1201B-J4125	12.1" TFT LCD   J4125 CPU   DDR4 SODIMM x1   2xUSB3.0,4x USB2.0   2x LAN   6 x COM  1xPower Adapter
HST-1201B-J6412	12.1" TFT LCD   J6412 CPU   DDR4 SODIMM x1   2xUSB3.0,4x USB2.0   2x LAN   6 x COM  1xPower Adapter
HST-1201B-I5-8260U	12.1" TFT LCD   i5-8260U CPU   DDR4 SODIMM x2   4xUSB3.0,2x USB2.0   2x LAN   6 x COM  1xPower Adapter
HST-1201B-I5-8365U	12.1" TFT LCD   i5-8365U CPU   DDR4 SODIMM x2   4xUSB3.0,2x USB2.0   2x LAN   6 x COM  1xPower Adapter
HST-1201B-I7-8565U	12.1" TFT LCD   i7-8565U CPU   DDR4 SODIMM x2   4xUSB3.0,2x USB2.0   2x LAN   6 x COM  1xPower Adapter
HST-1201B-I7-8569U	12.1" TFT LCD   i7-8569U CPU   DDR4 SODIMM x2   4xUSB3.0,2x USB2.0   2x LAN   6 x COM  1xPower Adapter
HST-1201B-I5-10210U	12.1" TFT LCD   i5-10210U CPU   DDR4 SODIMM x2   4xUSB3.0,2x USB2.0   2x LAN   6 x COM  1xPower Adapter
HST-1201B-I5-10310U	12.1" TFT LCD   i5-10310U CPU   DDR4 SODIMM x2   4xUSB3.0,2x USB2.0   2x LAN   6 x COM  1xPower Adapter
HST-1201B-I7-10510U	12.1" TFT LCD   i7-10510U CPU   DDR4 SODIMM x2   4xUSB3.0,2x USB2.0   2x LAN   6 x COM  1xPower Adapter
HST-1201B-I7-10610U	12.1" TFT LCD   i7-10610U CPU   DDR4 SODIMM x2   4xUSB3.0,2x USB2.0   2x LAN   6 x COM  1xPower Adapter

## Conteúdo da embalagem

- HST1201-B
- Fonte de alimentação 100 a 240Vac
- Terminais Phoenix
- Parafusos para fixação em painel

## Opcionais

- Módulo WIFI
- Módulo 3,4,5G
- Windows 10/11 - WES 10 - Linux
- 4 portas ethernet